

ru ua



QGH6332101-00

**Реле напряжения**

Эта инструкция описывает предназначение и правила использования продукта.

**ОБРАТИТЕ ВНИМАНИЕ**

- Электрическое оборудование должно устанавливаться, эксплуатироваться и обслуживаться только квалифицированным персоналом.
- При установке и использовании данного продукта должны соблюдаться соответствующие государственные, региональные и местные правила техники безопасности.
- Шнейдер Электрик не несет никакой ответственности за последствия использования данного продукта.

**Реле напруги**

Дана інструкція описує призначення та правила використання продукту.

**ЗВЕРНІТЬ УВАГУ**

- Електричне обладнання має встановлюватись та обслуговуватись виключно кваліфікованим персоналом
- При встановленні і експлуатації цього продукту повинні бути дотримані усі відповідні правила техніки безпеки.
- Шнейдер Електрик не несе відповідальності за наслідки некоректного використання даного продукту.



**⚠️ ОПАСНОСТЬ/ НЕБЕЗПЕКА**

**ОПАСНОСТЬ ПОРАЖЕНИЯ ЭЛЕКТРИЧЕСКИМ ТОКОМ ИЛИ ОЖОГА**

- Отключите питание перед установкой устройства.
- Всегда используйте спец. оборудования для подтверждения отсутствия напряжения.
- Не используйте этот продукт как выключатель разъединения.

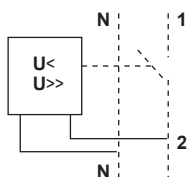
Несоблюдение этих инструкций приведет к смерти или серьезной травме.

**НЕБЕЗПЕКА УРАЖЕНИЯ ЭЛЕКТРИЧНИМ СТРУМОМ ЧИ ОПІКУ**

- Вимкніть напругу в електроустановці перед проведенням монтажних робіт даного апарату.
- Для перевірки відсутності напруги використовуйте лише спеціальне обладнання, що пройшло тестування.
- Не використовуйте цей апарат у якості роз'єднувача.

Невикористання цих інструкцій може призвести до серйозної травми чи навіть смерті.

**1 Описание / Опис**

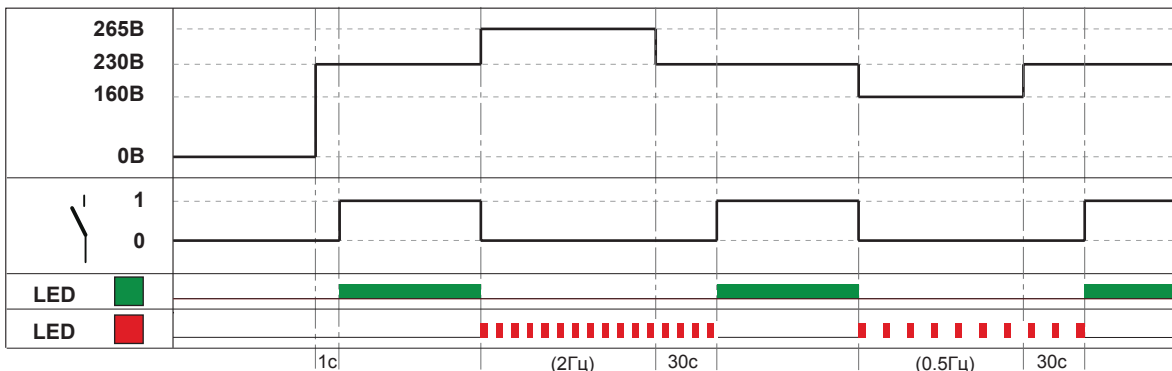


- ru** Реле напряжения защищает от повреждения устройства(телевизоры, ПК, и т.д..) от временных повышенный и пониженный напряжения в электрической сети.
- ua** Реле напруги захищає прилади (холодильники, телевизоры, ПК, лампы) від пошкодження внаслідок підвищення чи зниження напруги в електричній мережі



**ru** Новая светодиодная индикация — в соответствии с МЭК 60073

**ua** Нова світлодіодна індикація – відповідно до МЭК 60073

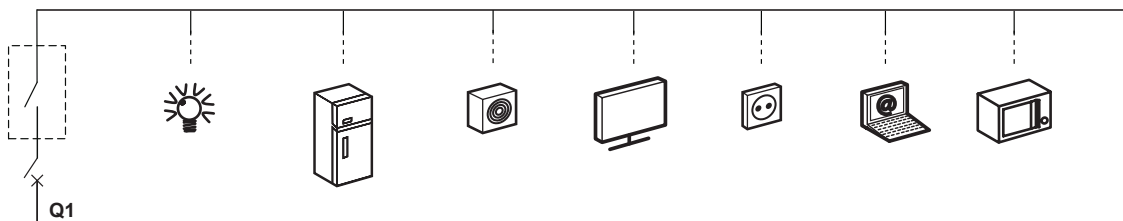


**Пример схемы подключения / приклад підключення:**

**ru** Реле напряжения не является защитой от короткого замыкания и перегрузки. Реле напряжения должно быть защищено автоматическим выключателем.

**ua** Реле напруги не захищає від коротких замикань та перевантаження. Реле напруги має бути захищеним встановленим вище автоматичним вимикачем.

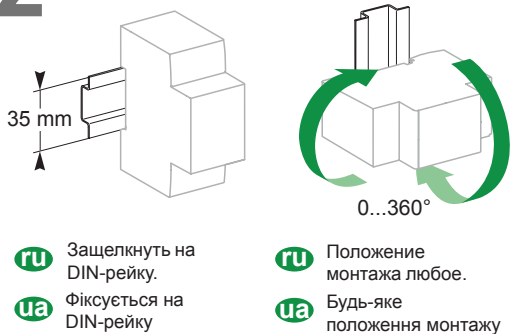
**ru** Реле напряжения  
**ua** Реле напруги



**ru** Если необходимо, чтобы освещение было запитано и работало вне зависимости от качества напряжения в сети, автомат защиты цепи освещения должен быть подключен в обход реле напряжения.

**ua** Якщо є потреба в роботі освітлення незалежно від якості напруги в мережі – підключайте відповідні групи в обхід реле напруги.

## 2 Установка / Монтаж



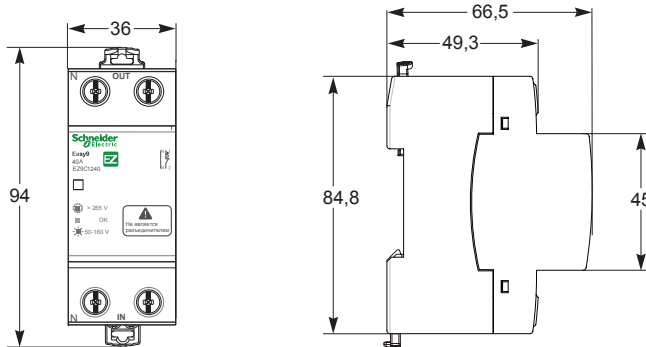
**ru** Защелкнуть на DIN-рейку.

**ua** Фиксується на DIN-рейку

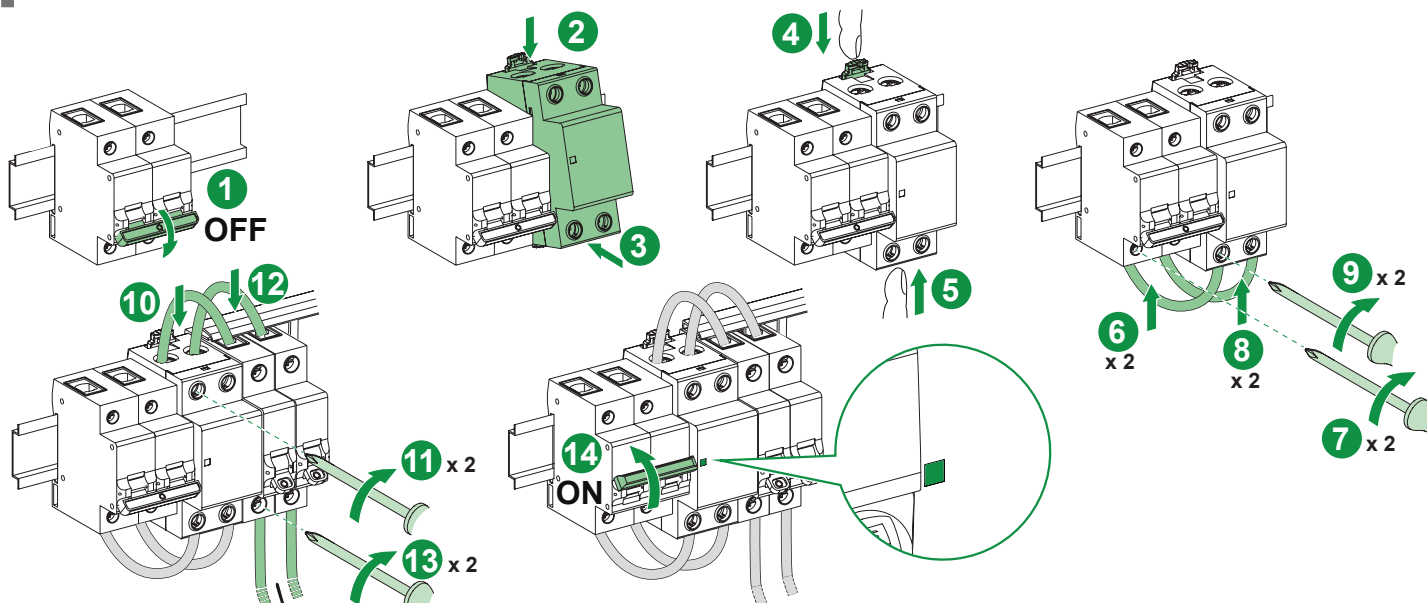
**ru** Положение монтажа любое.

**ua** Будь-яке положення монтажу

## 3 Размеры / Розміри



## 4 Установка и подключение / Монтаж та підключення



**ru** Нагрузка

**ua** Навантаження

14 mm	1...35 mm <sup>2</sup>	1...25 mm <sup>2</sup>	2x(1...16) mm <sup>2</sup>	3.5 N.m	PZ2

## 5 Поиск неисправностей / Пошук несправностей

LED	<b>ru</b>	
		Замкнутый контакт: нормальное напряжение.
		бнаружена ошибка, свяжитесь со специалистом.
		Разомкнутый контакт: обнаружено повышенное или пониженное напряжение. Ожидайте возврата напряжения к нормальному значению. Если проблему устранить не удалось, обратитесь к специалисту.
		Питание не подведено, проверьте правильность подключения.
LED	<b>ua</b>	
		Контакт замкнений – нормальна напруга
		Виявлена помилка – зв'яжіться зі спеціалістом.
		Контакт розімкнений – в мережі підвищена чи понижена напруга. Дочекайтесь її повернення до нормального режиму. Якщо проблема не зникає – зв'яжіться зі спеціалістом.
		Живлення не підведене. Перевірте правильність приєднання

## 6 Технические характеристики / Технічні характеристики

<b>ru</b>	<b>ua</b>	
Напряжение питания	Номинальна напруга	230 V AC
Номинальный ток	Номинальний струм	40 A
Количество полюсов	Кількість полюсів	2
Верхний порог отключения	Верхній поріг відключення	> 265 V
Верхн. порог восстановления	Верхній поріг відновлення живлення	253 V AC
Нижний порог отключения	Нижній поріг відключення	50...160 V
Нижний порог восстановления	Нижній поріг відновлення живлення	195 V AC
Задержка включения	Затримка включення	30 ±5 с
Напряжение изоляции (Ui)	Напруга ізоляції	500 V
Номинальное импульсное напряжение (Uimp) между контактами	Номинальна імпульсна витримувана напруга (Uimp) між контактами	4000 V
Частота	Частота	50 Гц
Подвод питания	Підвід живлення	Снизу
Электрическая износостойкость	Електрична зносостійкість	12 000 циклов
Макс. электропотребление	Максимальне енергоспоживання	4 VA
Температура эксплуатац.	Температура експлуатації	-25°C...+55°C
Температура хранения	Температура зберігання	-40°C...+80°C

Schneider Electric Industries SAS  
35, rue Joseph Monier  
CS 30323  
F - 92506 Rueil Malmaison Cedex

www.schneider-electric.com

QGH6332101-00

Уполномоченный поставщик в РФ:  
АО "Шнейдер Электрик"  
Адрес:  
127018, г. Москва, ул.  
Двинцев, д.12, корп.1,  
тел. +7 (495)777 99 88,  
факс: +7 (495)777 99 94, 8-800-200-6446  
www.schneider-electric.ru



Виробник/адреса потужностей виробництва:  
«Schneider Electric Low voltage terminal apparatus Co. Ltd»:  
1319 PingAn Rd, Minhang District,  
Shanghai 2011109, Китай  
Імпортер: ТОВ «Шнейдер Електрик Україна»  
04073, Україна, Київ, пр. Степана Бандери 13-В (літ. А)  
+38 (044) 538-14-70  
www.schneider-electric.ua

